

HEIZKAMINEINSÄTZE VON BRUNNER



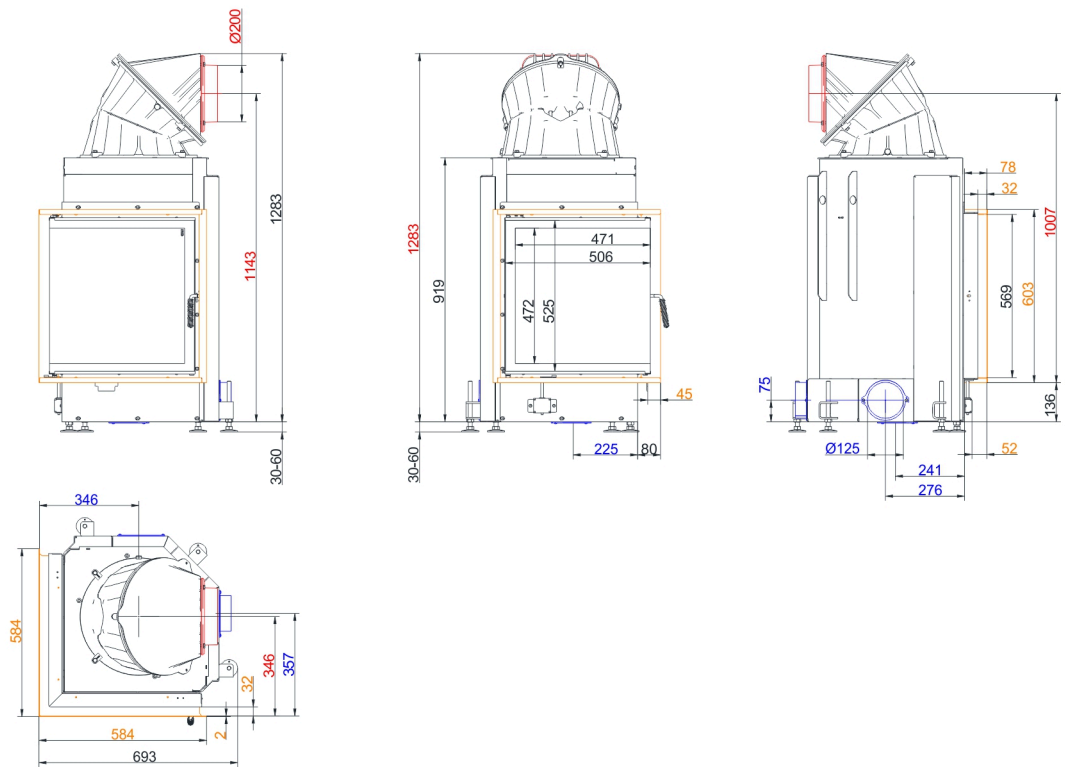
Eck-Kamin 57/52/52

Stand: 2024-01-09

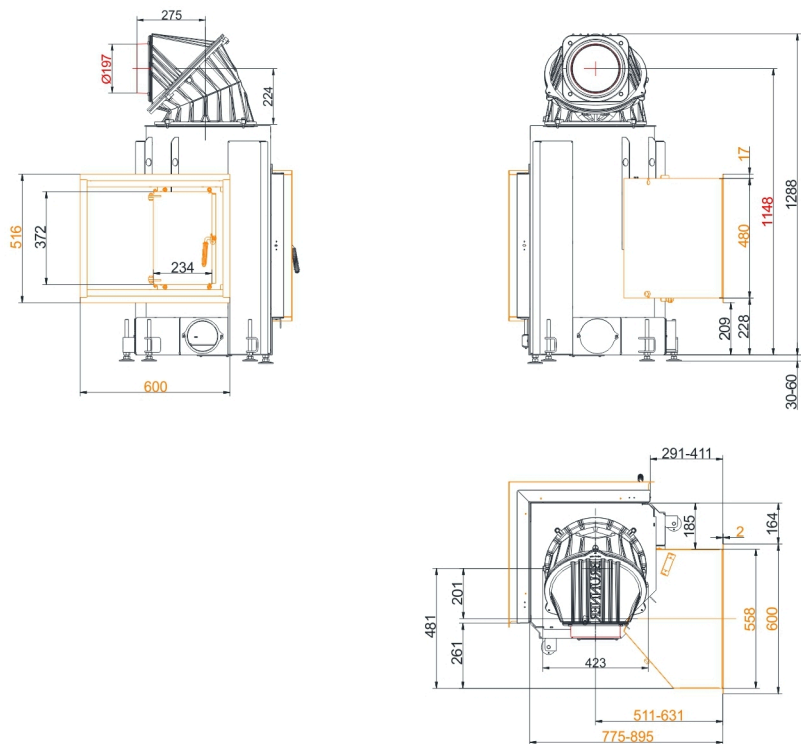


BRUNNER[®]
heizen auf bayerisch.

Maßblätter - Eck-Kamin 57/52/52

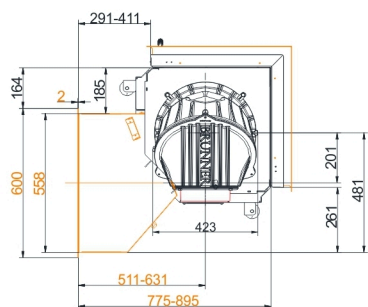
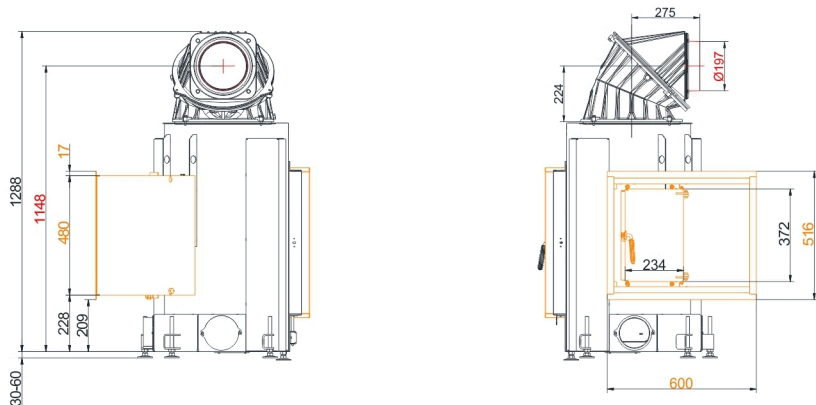


... mit Blendrahmen und Warmlufthaube Guss (Drehtür, DT)

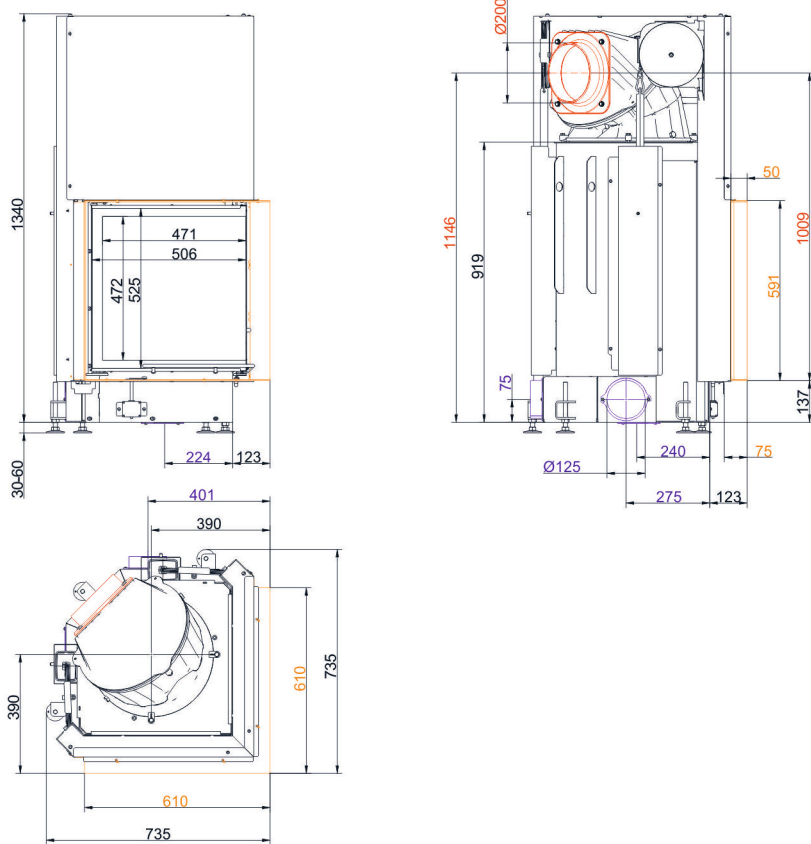


... mit Durchheiztür links (Drehtür, DT)

Maßblätter - Eck-Kamin 57/52/52

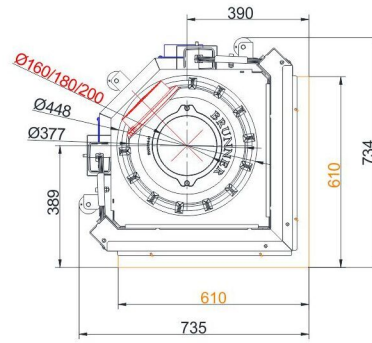
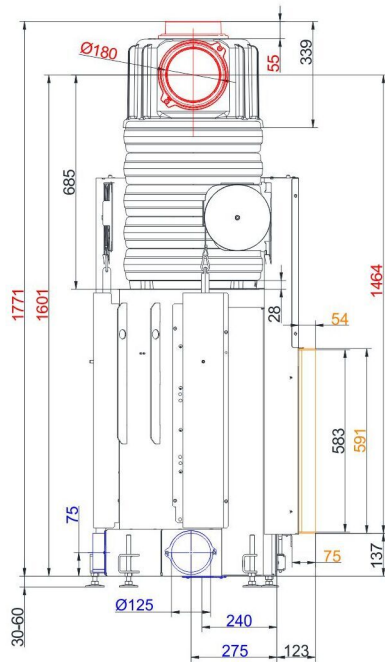
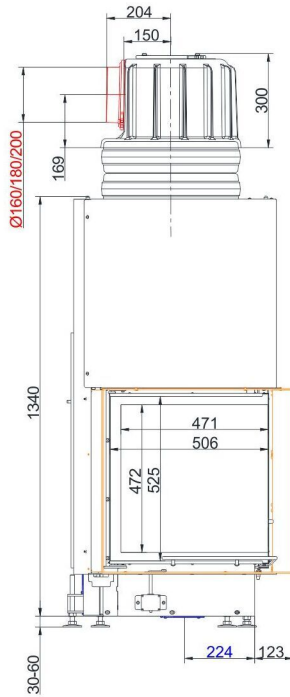


... mit Durchheiztür rechts (Drehtür, DT)

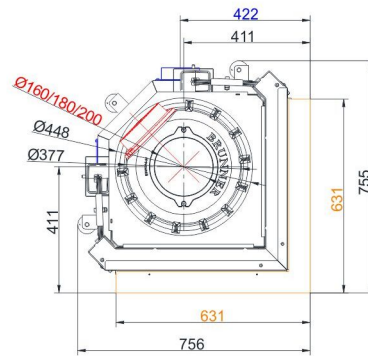
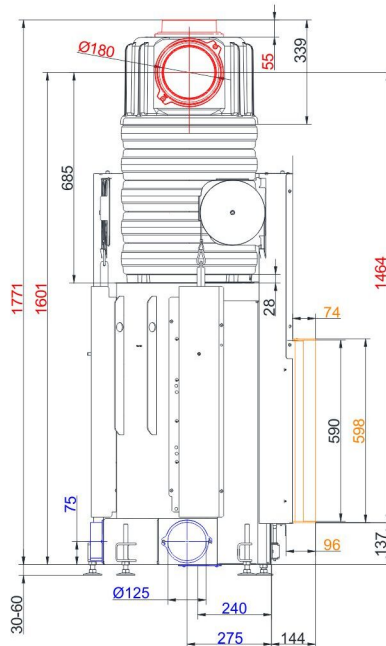
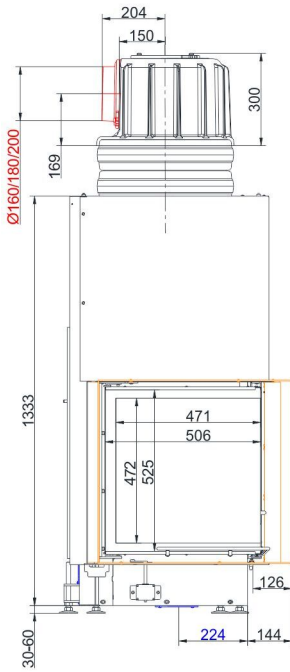


... mit Anbaurahmen 50 mm und Warmlufthaube Guss (Schiebetür, ST)

Maßblätter - Eck-Kamin 57/52/52



... mit Anbaurahmen 50 mm und MAS (Schiebetür, ST)



... mit Anbaurahmen 70 mm und MAS (Schiebetür, ST)

Für Zeichnungsdaten zur CAD-Planung empfehlen wir PaletteCAD. Laufend aktualisierte Maßzeichnungen unter www.brunner.de
 Rahmen/Abgasstutzen/Verbrennungsluftstutzen/Frontvarianten/Traglager farblich markiert.

Planung und Einbau - Eck-Kamin 57/52/52

Geprüft nach		EN 13229 W	EN 13229 WA
Werte bei Betriebsweise		Nennleistung ¹⁾	Speicherbetrieb ²⁾
Geignet für alle Bauweisen nach Fachregel		OK	OK
Daten für Funktionsnachweis			
Nennwärmeleistung	kW	10	-
Brennstoffumsatz	kg/h	3	5
Feuerungsleistung	kW	13	22
Abgasmassenstrom	g/s	12	21
Stutztemperatur (vor Nachheizfläche)	°C	-	340
Abgastemperatur nach			
metallischem Warmluftaufsatz	°C	210	246
1 x nebenstehende Nachheizfläche (GNF 8/10)	°C	-	124
5 x Speicherringe MAS inkl. Gusshaube MAS ³⁾	°C	-	210
2 m keramische Nachheizfläche ⁴⁾	°C	-	180
1,4 m Modulspeichersteine (MSS) ⁴⁾	°C	-	180
notwendiger Förderdruck	Pa	13	15
Verbrennungsluftbedarf	m ³ /h	30	50
Verbrennungsluftanschluß Ø	mm	125	125
Heizgastemperatur (vor der Haubenvariante)			
Gusskuppel	°C	-	340
Wärmeverteilung			
Heizeinsatz / Nachheizfläche	%	25 / 30	25 / 30
Sichtscheibe (Einfach- / Doppelscheibe)	%	45 / -	45 / -
Luftquerschnitte ⁵⁾			
Zuluft	cm ²	500 / 100 / 300	500 / 100 / 300
Umluft	cm ²	500 / 100 / 300	500 / 100 / 300
min. Oberfläche bei geschlossener Ofenbauweise			
wärmeabgebende Oberfläche	m ²	4,0	4,0
min. Abstände Feuerstätte			
zu Verkleidung, Dämmschicht	cm	6	6
zum Aufstellboden	cm	15	15
Wärmedämmung ohne / mit Luftgitter ⁶⁾			
Anbauwand	cm	14 / 10	14 / 10
Boden	cm	2 / 2	2 / 2
Decke	cm	16 / 12	16 / 12
Vormauerung bei zu schützender Wand	cm	10	10
Gewicht			
Gewicht Heizeinsatz / Brennkammer	kg	195 (DT) - 213 (ST) / 52	
Anforderung/Grenzwerte			
Deutschland / Österreich / Schweiz / Norwegen		1.BImSchV (Stufe 2) / 15a BVG (2015) / LRV / NS 3059	

- 1) Angaben zu „Nennleistung“ ermittelt mit metallischer Nachheizfläche.
- 2) Angaben zu „Speicherbetrieb“ für die handwerkliche Ausführung der Nachheizfläche (Richtwerte).
- 3) Drosselklappe empfohlen
- 4) Richtwert bzw. rechnerischer Funktionsnachweis erforderlich.
- 5) für Kamin-/Heizeinsätze / Heizgasrohr / metallische Nachheizfläche
- 6) Werte ermittelt mit obigen Luftquerschnitten; Ofenhülle wärmeabgebend ausgeführt